



56600  
2015



2015

1 > « » « -  
»

2 8 465 « »

3 1 2015 . Ns 1421-

4

1 ) — « 1.0—2012 ( 8).  
(  
» ,  
» . ( ) « -  
« ». , -  
—

(www.gosi.ru)

Reinforced concrete prestressed slabs for pavements of roads.  
Specifications

— 2016—04—01

1

1.1

6 \* 2 .

( — ).

1.2

28.13330

55 \* ( 131.13330)

2

8

12.1.005—88

12.1.007—76

12.3.002—75

12.3.009—76

17.2.3.02—2014

5781—82

6727—80

7348—81

7473—2010

8267—93

8568—77

8736—2014

8829—94

10060—2012

56600—2015

10178—85  
10180—2012  
10181—2014  
10922—2012

12730.0—78

12730.1—78  
12730.3—78  
12730.5—78  
13015—2012

13087—81  
17623—87  
17624—87  
17625—83

18105—2010  
22266—2013  
22362—77  
22690—88

22904—93

23279—2012

23732—2011  
23858—79

24211—2008  
26433.1—89

26633—2012  
30108—94

31108—2003  
31384—2008

52544—2006

500 500

55224—2012  
28.13330.2012 2.03.11—85  
131.13330.2012 23-01—99\*

—

«

»,

1

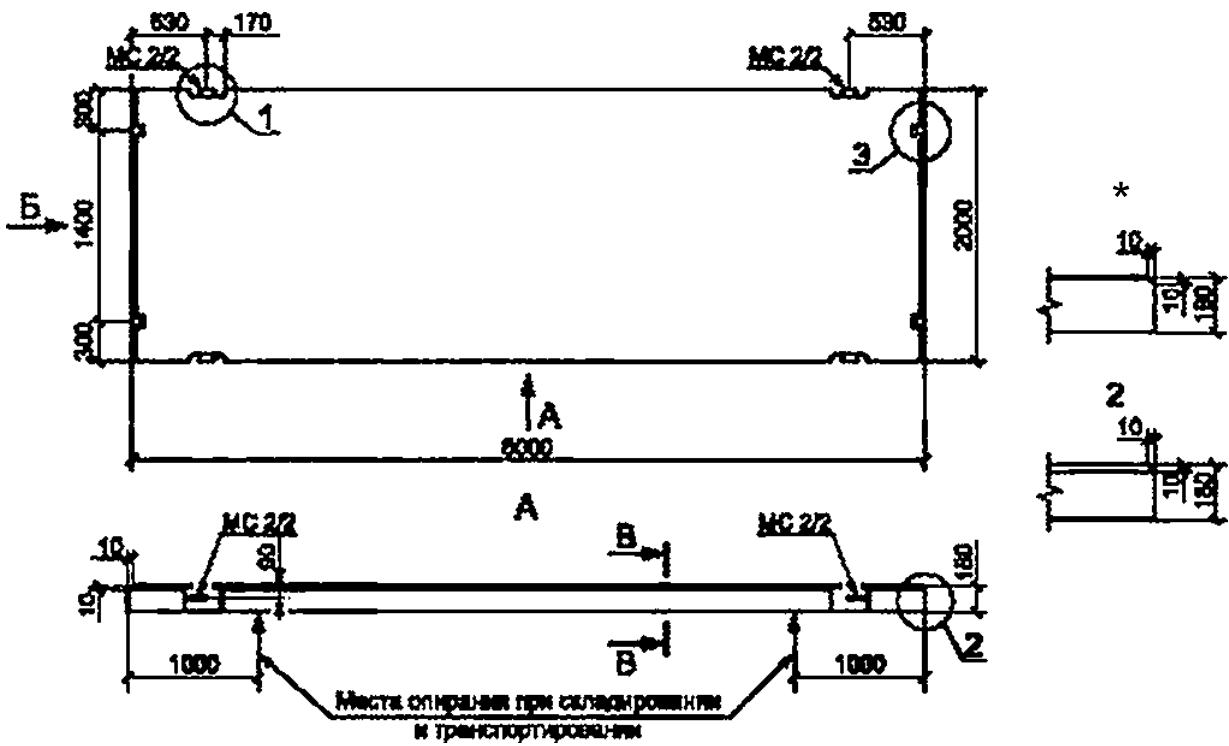
«

»

{ }.







1 — ; 2 — ; 3 — ; 4 — 1 -18.

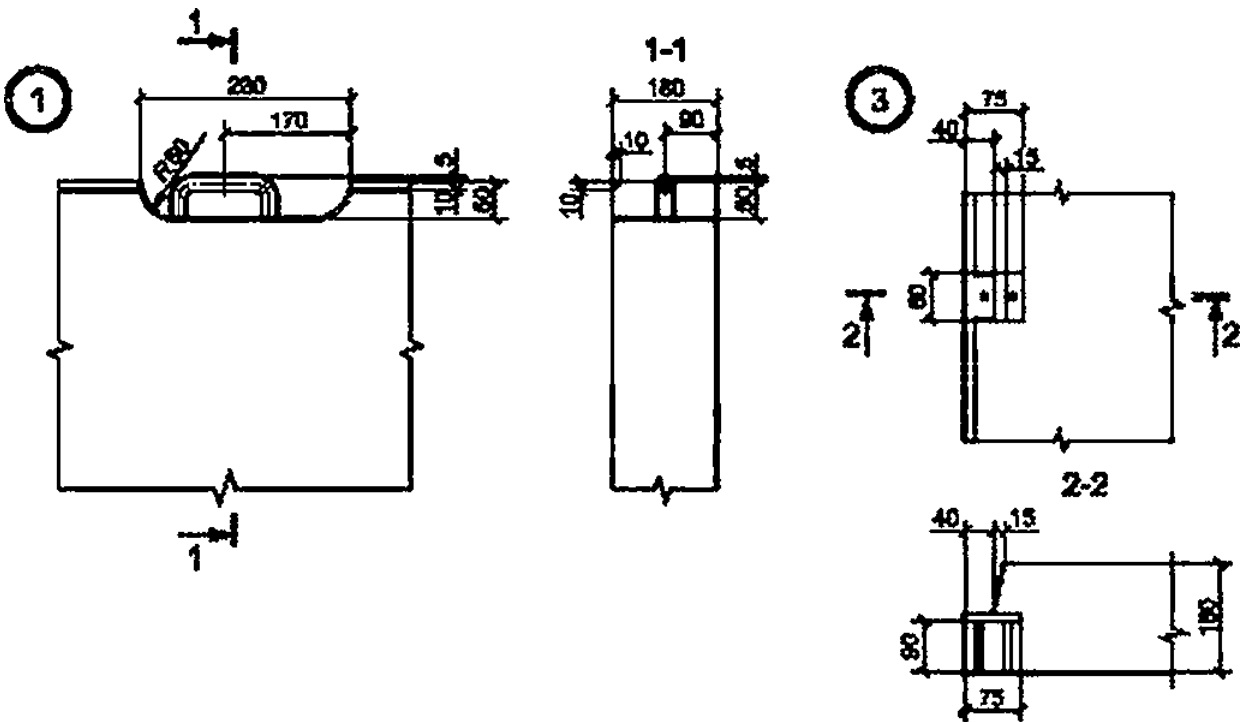
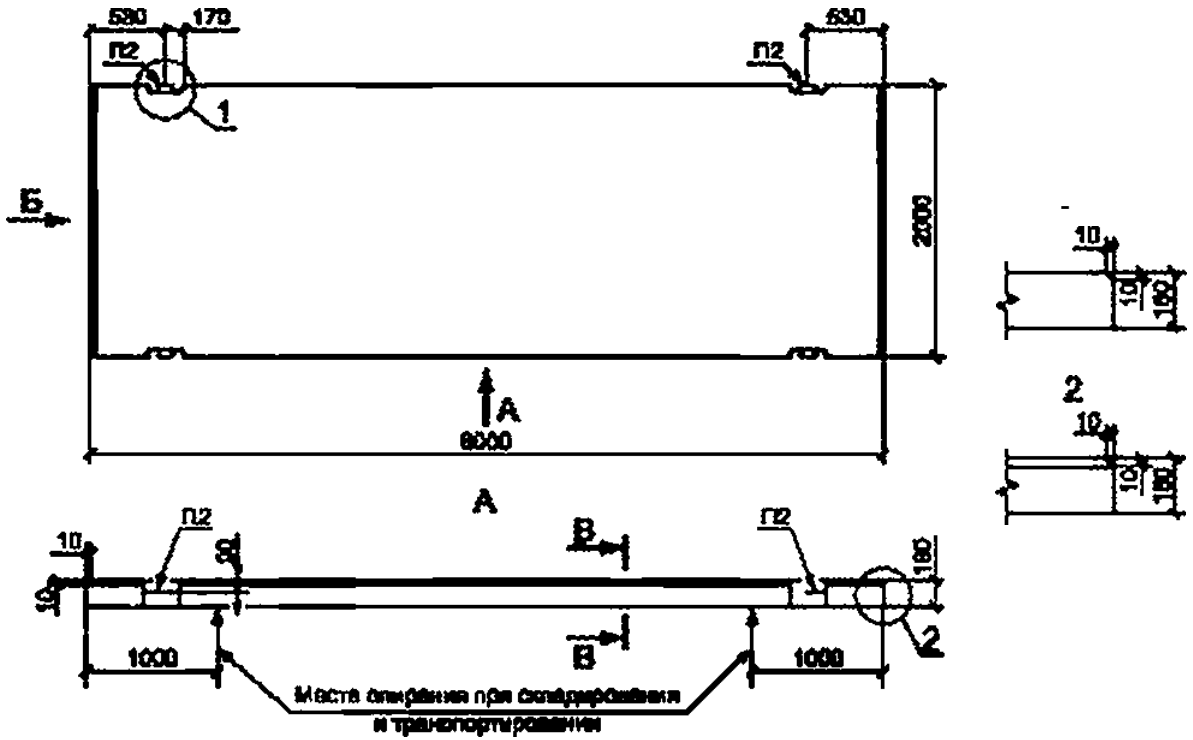


Рисунок 5 — Плита дорожная ПДН-18. Узлы 1, 3



1 — ; 2 — ; —

6 — 2 -18.

1—6.

5

5.1

6 \* 2

5.2

5.3

1, 3.4.6 ( A-AJ.

5.4

« »,

(

).

« »,

1

( )

8568.



5.5

- 
- 

5.6

7348

5

400 500(-1)

6727

1400

500

52544.

5.7

5.8

5.8.1

26633.

D2300— D2500

5.8.2

18105

( )

-

5.8.3

1E>3.6

( )

18105

-

5.8.4

70 %

5.8.5

70 %

90 %

-

-

10180.

5.8.6

60 ° (+5 ° )  
25 \* / .

:

5.8.7

5 %

5.8.8

10060

12730.5

-

- 
- 
- 

5 \*

5 \*

15 \*

—F<sub>2</sub> 200

15

W4.

131.13330).

— 2<sup>100</sup> W2;

— 2<sup>150</sup> W4;

01 (0.7 / <sup>2</sup>)

13015.

5.8.9

0,45.

5.8.10

)

7473

(6 ± 1) % (

-

-

-

)

26633.

5.8.11

26663 (

-

—

10178.

31108,

22266

55224;

56600—2015

- — 8267 ( — 20 ):
  - — 8736;
  - — 23732;
  - — 24211.
- 5.8.12 31384. ( , ) -
- 5.9 -
- 5.9.1 - -
- 5.9.2 -
23279. 10922.
- 5.9.3 :
- -III ( 400) A-i ( 240) — 5781:
  - 1400 — 7348;
  - 500 ( -1) — 6727.
- 5.9.4 A-I ( 240)
- 40 \* - ( 400).
- 5.10
- 5.10.1 -
- 5.10.2 -
- ( , ), 1100 (11000 / <sup>3</sup>) ± 10 %.
- 5.11
- 5.11.1
- ..... ±10;
  - ..... ±8;
  - ..... ±4;
  - ..... ±4;
  - ..... ±3;
  - ..... ±5;
  - ..... ±3.
- 5.11.2
- 2 — 10 , — 5 .
- 5.11.3 6 .
- 5.11.4 14 .
- 5.11.5 , - .
- 5.11.6 - .
- 5.11.7 .
- 5.11.8 .
- 5.11.9 6 7 13015.
1. ,
- 5.11.10 .
- 5.11.11 .
- 5.11.12 0.1 , 50 1.5 <sup>3</sup>

6 1

					1
6	6	3	3	5	50
7	15	S	5	10	100

— 0.04 \* 8 . -

5.12

5.12.1

13015.

5.12.2

- 
- 
- 
- 
- 
- 

6

6.1

( , , , )

IV 12.1.007.

17.2.3.02.

6.2

12.3.002.

6.3

12.1.005.

6.4

30108.

6.5

12.3.009.

7

7.1

13015 -

8

1 -

7.2

200 .

- 

( , ) -

56600—2015

• — :

7.3 6829.

7.4

7.5 ( 18105.

7.6 (5.8.3)

7.7 17624. 22690.

8829.

7.8 10% 3

13015.

7.9 2.

7.9.1

7.9.2

2

25		3 3	0 1	2 2
25 90		5 5	0 3	3 4
90		8 8	1 4	4 5

7.9.3

7.10 18105

5.8.7 5.8.6





				----- 1
to»		1000	1800	1000

4000

) « \* >  
1

%ΔSAM		/		
		1/		
1	800	«00 1	4000 500	
	-	»»		

)

1— ; 2— 4— : 3— « 2.0 10 \* 10 .  
7—

3

	, , ? .			
		>		
-14	3.4	2.9	3.6	3.1
-18	6.1	5.2	6.4	5.5

9

9.1  
13015

9.2

10 .

9.3

, 100 .

— 50 .

9.4

25 .

9.5

1 .

9.6

9.7

[1] [2].

- (1} 12-03—2001 . 1.
- (2] 12-04—2002 . 2.

56600—2015

625.874.07\*413:006.354

91.080.40

584611

: , , , , -

6.  
U.U.

10.12.2015.

17.12.2015.

60 \* 84

. . . 1.86. .- . . 1.45. 3? . 4183.

« . 123995 ,  
www.90sbnlo.ru nfo@90st1nfo.ru

.. 4.