



Hard metal brazed tips, type 50. Design and dimensions

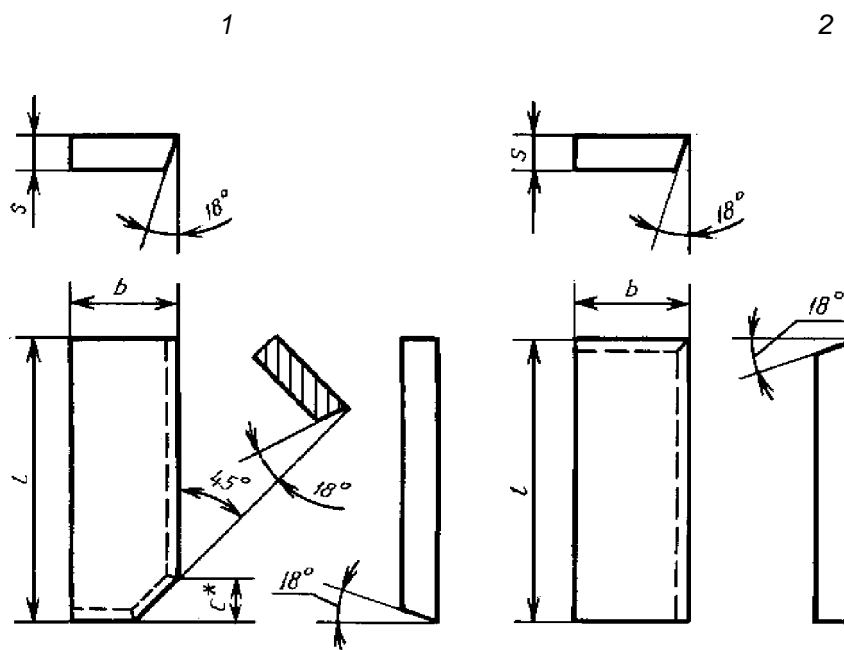
25394-90

25.100
77.160
19 6000

01.07.93

1.
2.

1.



*

1

		l	b	s	—					
1	2					2,	4,	8,	10,	9,
50191	50202	7,0	5,0	2,0	—	11,	12			
50211	50222	9,0				2,	4,	8,	10,	9,
50231	50242	12,0	6,0	2,5		11,	12			

- 1	- 2	/	b	s			
50251	50262	15,0	7,0	3,0	2,5	2, 4, 8, 10, 11, 12	9, 13
50271	50282	18,0	8,0	3,5		2, 4, 8, 10, 11, 12	9, 13
50291	50302	24,0	9,0			2, 4, 8, 10, 11, 12	9, 13
50311	50322	28,0	10,0	4,0	4,0	2, 4, 8, 10, 11, 12	9, 13
50331	50342	32,0	12,0	4,5	6,0	2, 4, 8, 10, 11, 12	9, 13
50351	50362	36,0	14,0	5,0		2, 4, 8, 10, 11, 12	9, 13

3. — 25393.

4.

5. — 2209.

6. : 2— 15 6; 4— 5 10; 8— 6- ; 6- ;
9- 6; 10- 8; 11- - ; 12- 20 9; 13- 8 7.

	15 6	5 10	6- 6- ,	8	-	20 9	8 7
50191	0,79	0,89	1,04	1,02	1,03	0,87	0,91
50211	1,02	1,15	1,33	1,31	1,32	1 2	1 7
50231	2,04	2,29	2,66	2,62	2,64	2,25	2,34
50251	3,47	3,90	4,52	4,46	4,49	3,82	3,99
50271	5,05	5,68	6,59	6,50	6,55	5,57	5,81
50291	7,71	8,66	10,00	9,92	9,99	8,49	8,87
50311	11,10	12,52	14,50	15,30	14,40	12,30	12,80
50331	17,00	19,10	22,20	21,90	22,05	17,80	19,60
50351	25,30	28,40	33,00	32,50	32,73	27,80	29,10

	15 6	5 10	6- 6- ,	8	-	20 9	8 7
50202	0,79	0,89	1,04	1,02	1,03	0,87	0,91
50222	1,02	1,15	1,33	1,31	1,32	U2	U7
50242	2,04	2,29	2,66	2,62	2,64	2,25	2,34
50262	3,57	4,02	4,66	4,60	4,63	3,94	4,11
50282	5,18	5,82	6,75	6,66	6,70	5,70	5,95
50302	7,83	8,80	10,20	10,10	10,17	8,63	9,01
50322	11,60	13,02	15,10	14,90	15,00	12,80	13,30
50342	18,00	20,20	23,40	23,10	23,26	19,80	20,70
50362	26,30	29,50	34,30	33,80	34,04	29,00	30,20

1.

2.

31.10.90 2760

3.

25394-82

4.

677—77

5.

-

2209-90	5
25393-90	3

6.