



-

20531—75
(5272—85)

20531—75* *
(CT 5272—85)

Combined needle taper roller bearings.
Specifications

46 4000

25 1975 . 510

01.07.76

1984 .

29.06.84 2404

01.07.90

1.

2.

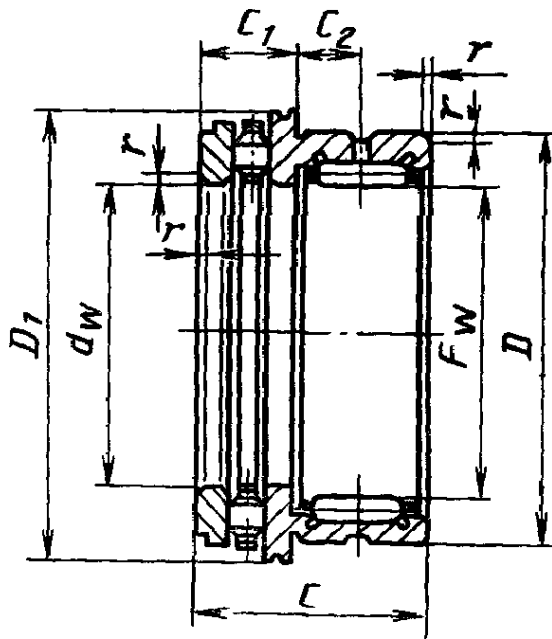
584000—
584000 —
594000 —
594000 —

3.

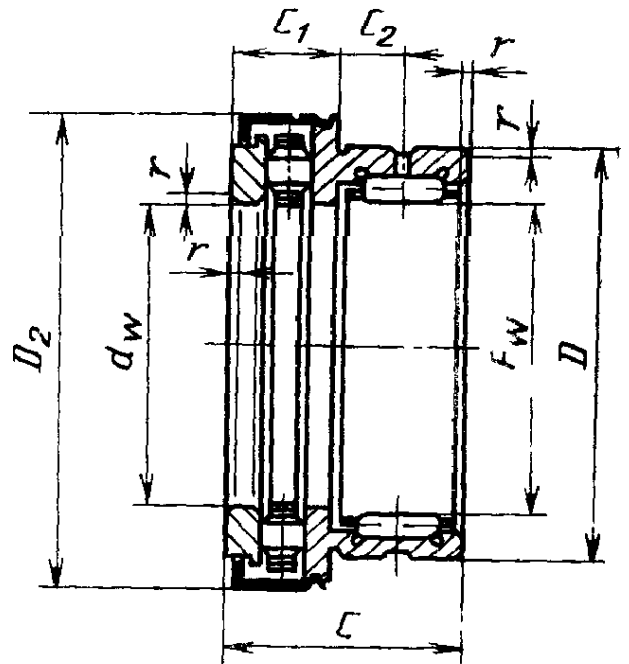
. 1.

* & (1989 .) 1984 ., 1986 . (1,2, 11—84, 1—87),

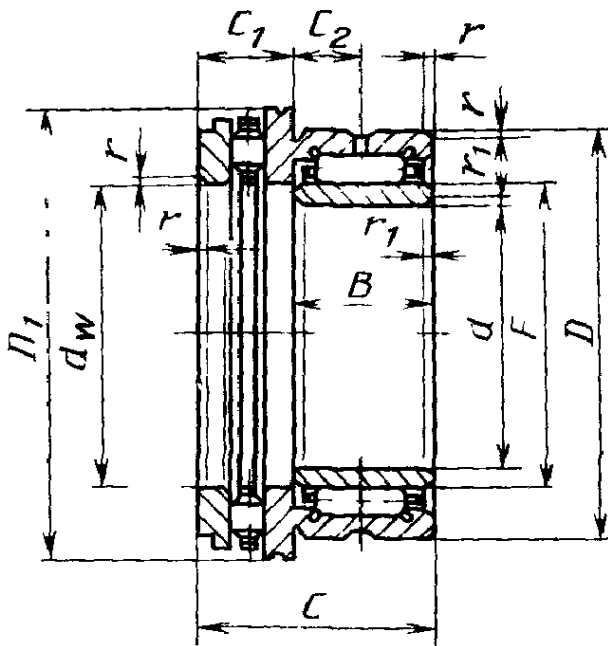
584000



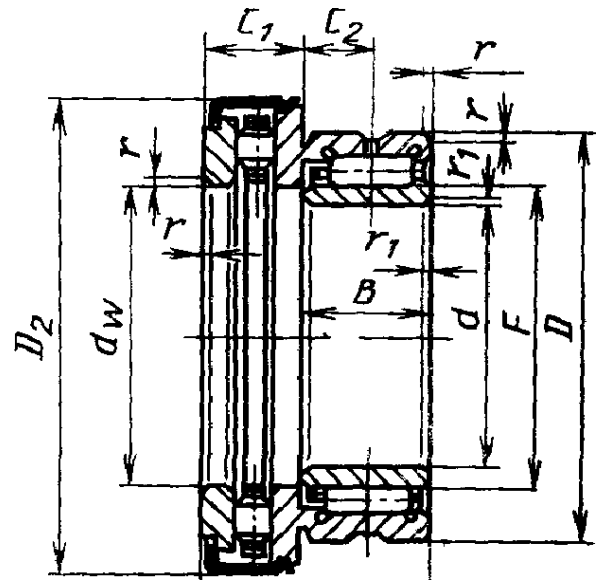
584000



Тип 594000



Тип 594000К



^ £.-Jj

Обозначения:

d —

; F_w —

; D —

; D_1 —

; C_j —

; d_w —

; F —

; r_1 —

t_{smin} (fismin) —

().

« D1

0,25 -0,20

0,30

584book

5848/7	5848/7	5948/7	5948/7K	10	19	23	6,5	24	25.2	10	0,3	16	0,30	0,19	0,021	0,024	0,026			
5848/9	5848/9	5948/9	5948/9K	12	21	23	6.5	26	27.2	12	0,912	16	0,30	0,23	0,	0,029	0,031			
				15	24	23	6.5	28	29,2	15	0,312	16	0.30	0,32	0,035	0,039	0,042			
				17	26	25	9	,0	30	31	217	0,315	17	0,30	0,050	0,053	0,059	0,062		
				20	30	30	10	10,5	35	36,2	0,317	20	20	0,30	0,090	0,095	0,105	0,110		
				25	37	30	11	9	5	42	43,2	0,620	25	20	0,30	0,146	0,152	0,172	0,178	
				30	42	30	11	9	47	48	2	0,625	30	20	0,30	0,162	0	169	0,195	0,202
				35	47	30	12	9.0	52	53	35	0,630	20	0,30	0,186	0	,194	0,225	0,234	
				40	52	32	13	10.0	60	61	2	40	0,635	20	0	,288	0	0,333	0,344	
				45	58	32	14	9,0	65	66,5	45	0,640	20	0	,30,3»	0,378	0,410	0,428		
				50	62	35	14	10,0	70	71	5	50	0,645	25	0	,60,432	0,452	0,502	0,522	
584810	584810	594810	594810	50	72	40	17	12	5	86,5	601	050	25	1	,00,550	0,580	0,630	0,655		
584812	584	594812	594812	70	85	40	18	,0	95	96,5	70	1	060	70	25	1.00,660	0,695	0,750	0,780	

7,85 / 3,

594090 i=25

4:

4~ FOCI 1-75

2:

2-5 31-75

1-3. (

2),

4.

(5. , . 1).

: 5, 4 2.

(5 . , . 2).

. 2.

2

	: 520-71*				
				22696—77	6870-81
5 4 2	5 4 2	0 6 5		11 1 1	2 2 2

5 3-
56.

22696—77.

5 .

6870—81.

5 —5 . (

6.

. 3.

2).
 $F_w d_w$

3

				d_w				
584000	584000	594000	594000	SC X				
5848/7	5848/7	5948/7	5948/7	10	+0,022	+0,013	+0,047	+0,025
5848/9	5848/9	5948/9	5948/9	12				
584801	584S01K	594801	594801	15	+0,027	+0,016	+0,059	+0,032
584802	584802	564802	594302	17				

* 01.01.90 — 520—89.

				1 *W				
584000	584000	594000	594000					
584803	584803	594803	59480	20	4-0,033	+0,020	+0,073	+0,040
584804	584804	594804	594804	25				
584805	584805	594805	594 05	30				
584806	584806	594806	594806	35	+0,041	+0,025	+0,089	+0,050
584807	584807	594807	594807	40				
584808	58480	594808	594808	45				
584809	584809	594809	594809	50				
584810	584810	594810	594810	60	+0,049	+0,030	+0,106	+0,060
584812	584812	594812	594812	70				

(, — 2).

24810—81.

2
£>>30

£>^30 3

— 5,

59 HRC₃.

—Ra

0,32

0,5

D\ (D₂)

6 —6 . (7.

, . 2),

520—71*.

(, . 1). 8.

(, . 2).

* 01.01 90— 520—89

() (o)

						o	
				-		-	
5848/7	584»f7K	5948/7	5948/7	5400	7110	4400	7550
5848/9	5848/9	5948/9	5948/9	5600	11200	4700	12700
584801	584801	594801	594801	9300	12500	7200	12800
584802	584802	594802	594802	10400	13100	8500	13800
584803	584803	594803	594803	14300	20400	13100	21700
584804	584804	594804	594804	16400	27500	16400	31500
584805	584805	594805	594805	19600	28000	19300	34000
584806	584805	594806	594806	21200	31500	22100	40500
584807	584807	594807	594807	22600	43000	24800	56000
584806	584808	594808	594808	23900	45500	27500	63000
584809	584809	594809	594809	33000	48500	39000	69000
584810	584810	594810	594810	36500	63300	47000	113000
584812	584812	594812	594812	38500	68000	47500	130000

(, . 2).

01.08 88 . .12.07 89 ,5 . . .0,5 . .- .0,38 .- ,
 .4000 3 .
 « » ,123557, ,
 „3. ,256. .1708