

13568—97  
( 606-94)

4-98/589

,

13568—97

1

-

-

-

-

( 2 11—97 25 1997 . )

:


3

»

606—94 «

,

4

( 606—94 ) 17 1999 . 407-

13568—97

-

1 2000 .

5

13568-75

©

, 2000

,

-

1	.....	1
2	.....	1
3	.....	1
4	.....	6
5	.....	9
6	.....	9
7	.....	9
8	.....	11
9	.....	11
10	.....	12
	( 606-94).....	12
	13568      606.....	20
	.....	21

Driving roller and bush chains.  
General specifications

2000—07—01

**1**

**2**

8.051—81

500

9.014—78

591—69

592—81

15150—69

**3**

3.1

2

3

4

2

3.2

A.I, 2

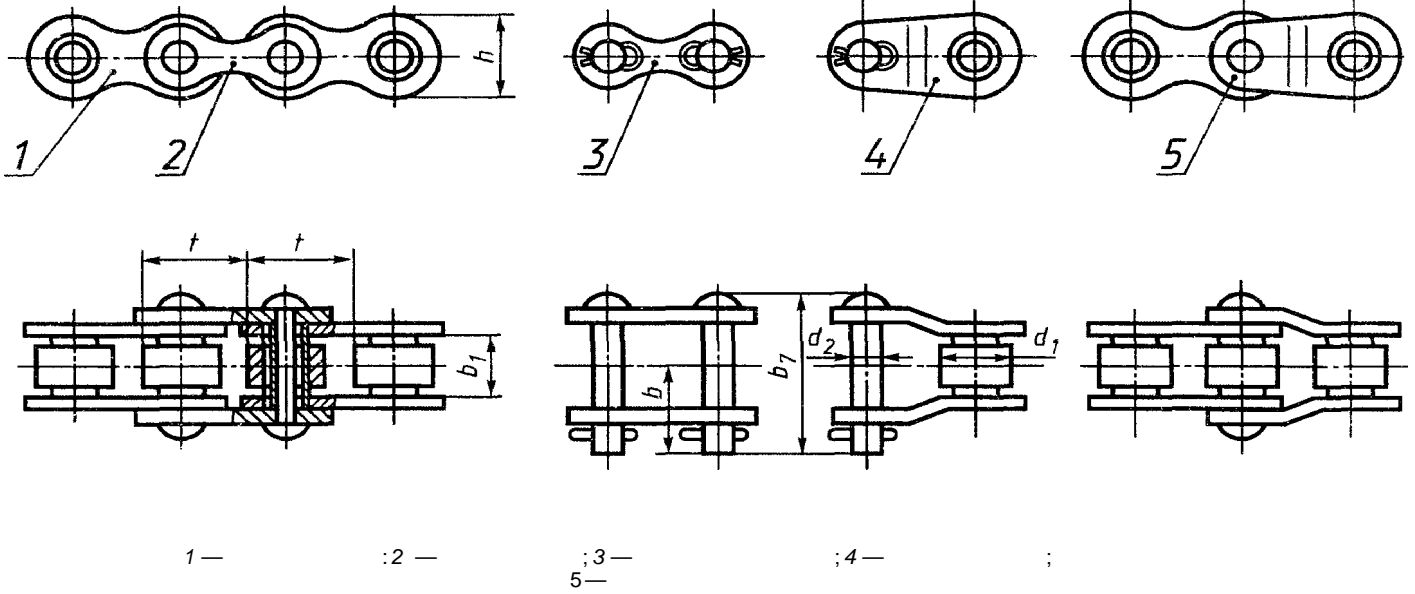
.1

1 —7

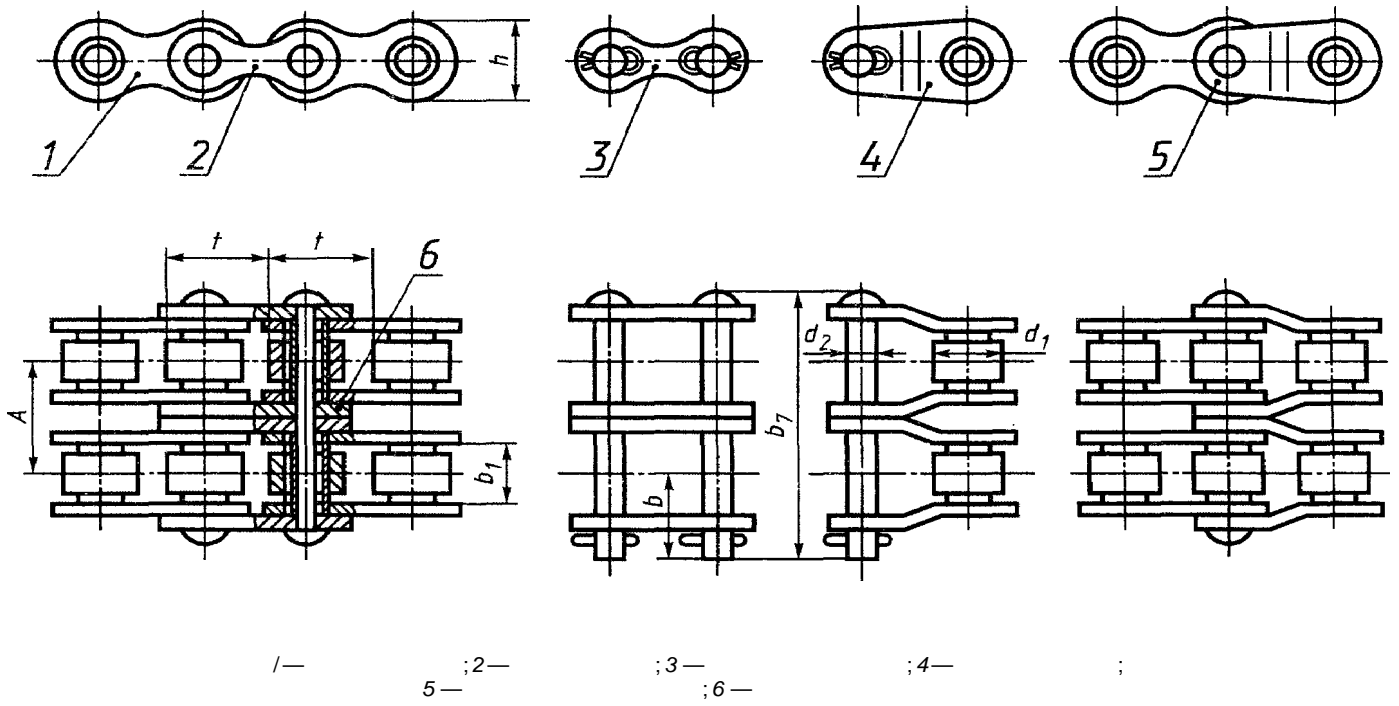
1, 2,

. 1 — .4,

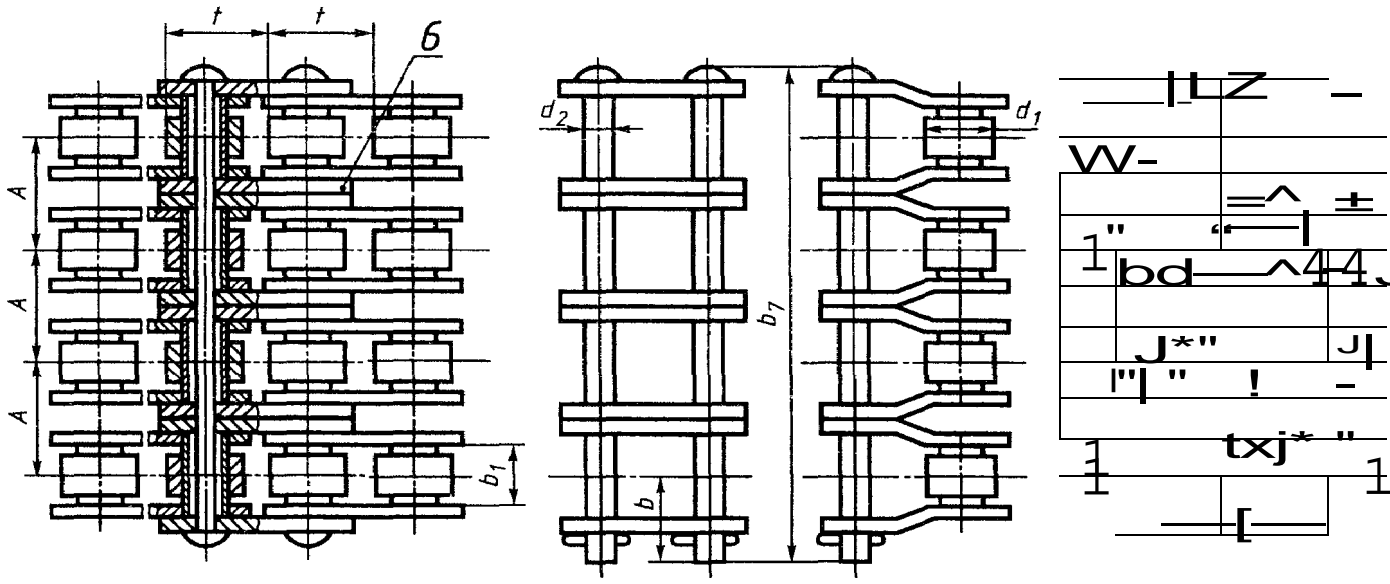
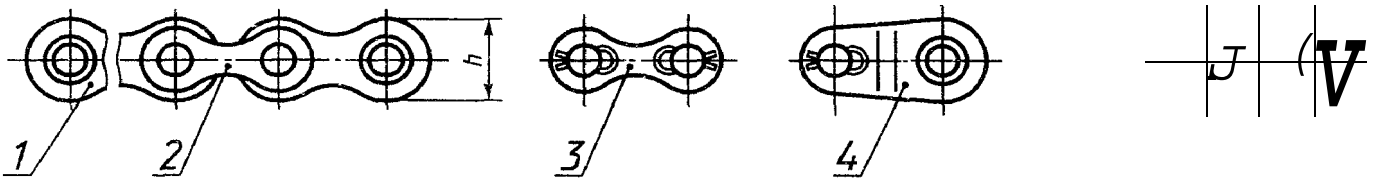
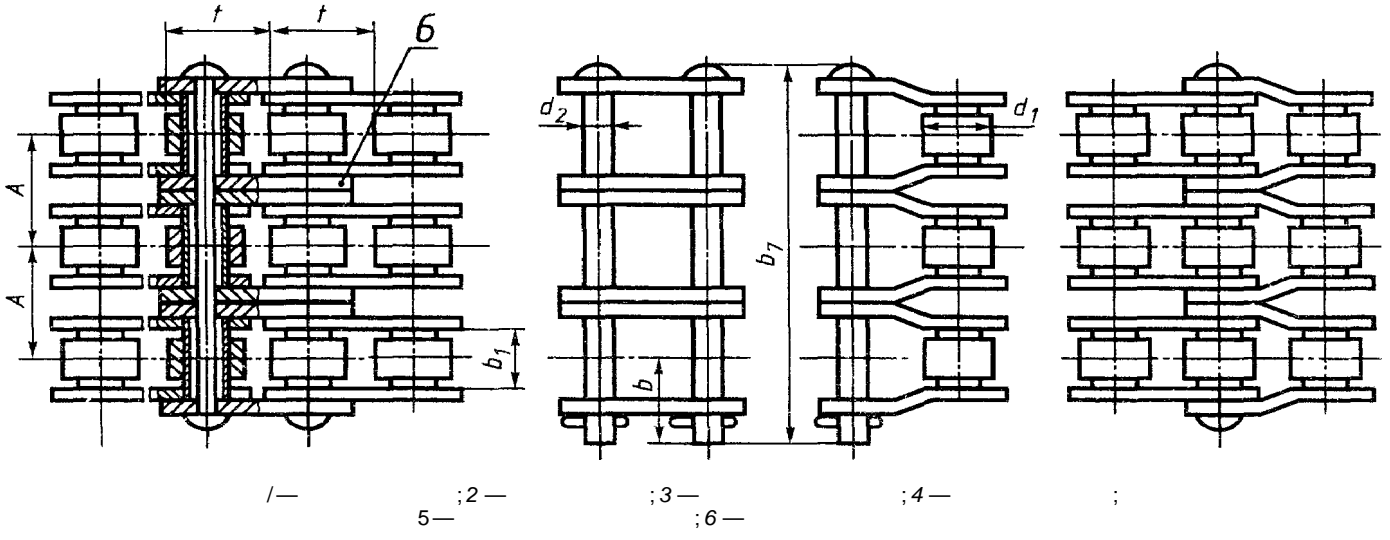
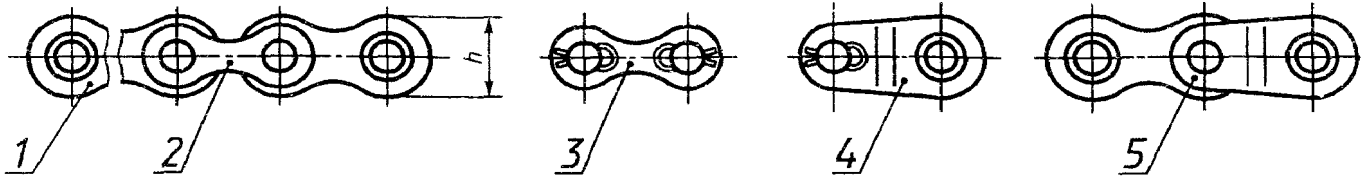
13568-97



1—



2— 2



—	—	—	—
W-			
1"	$\hat{=}$	$\pm$	$i$ ;
bd	$\wedge$	44	Jad
"	"	!	"
1	txj*	"	1

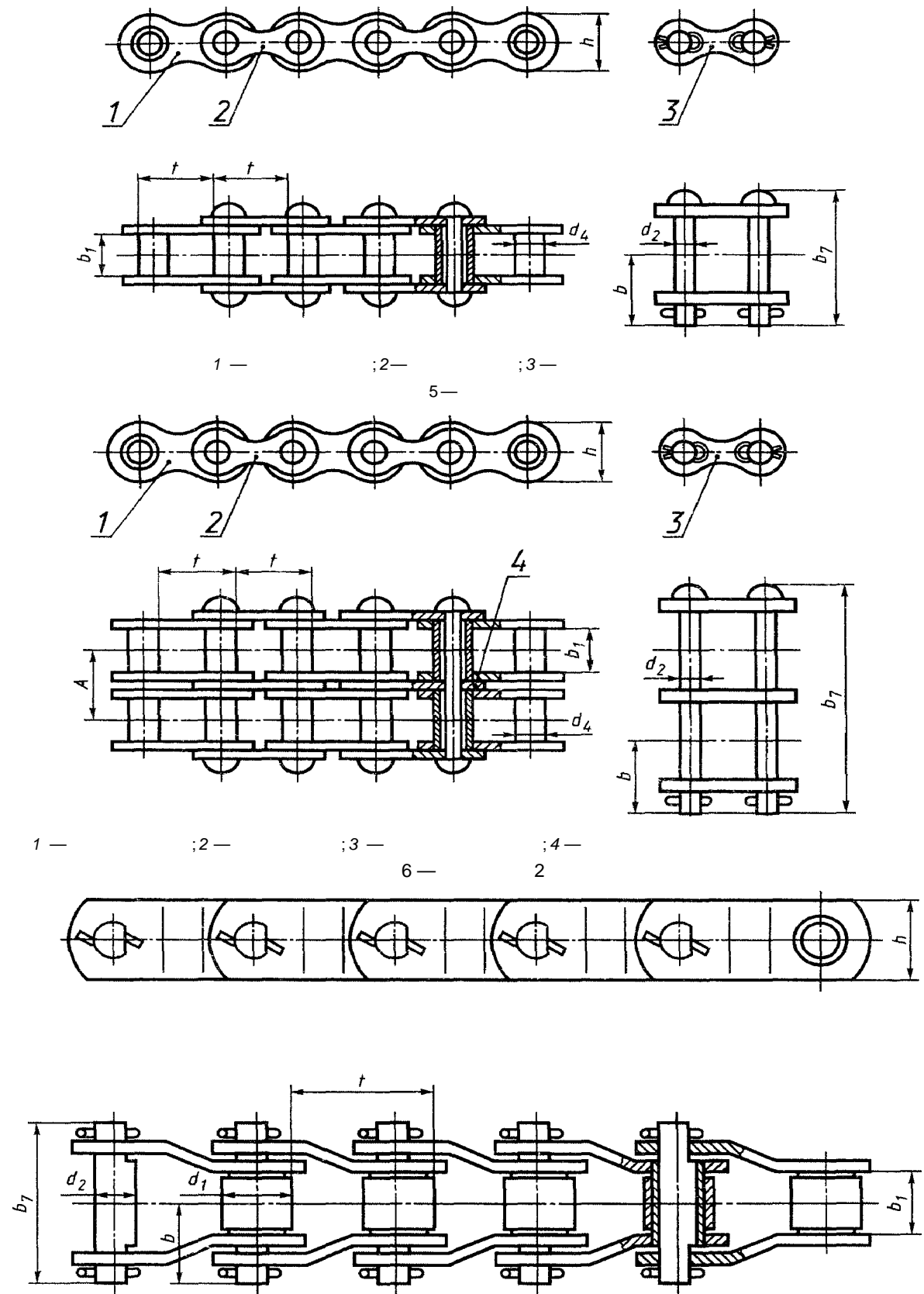


Рисунок 7 — Цепь типа ПРИ

a, s

1—7

1

	t	*1,	1   ^2			*7.	k,			1 ( ) - t
-8-4,6	8,0	3,00	2,31	5,00	7,5	12	7	4,6	0,20	
-9,525-9, f	9,525	5,72	3,28	6,35	8,5	17	10	9,1	0,45	
-12,7-10-1	12,7	2,40	3,66	7,75	10,0	10,5	6,3	10,0	0,30	
-12,7-9	12,7	3,30	3,66	7,75	10,0	12	7	9,0	0,35	
-12,7-18,2-1	12,7	5,40	4,45	8,51	11,8	19	10	18,2	0,65	
-12,7-18,2	12,7	7,75	4,45	8,51	11,8	21	11	18,2	0,75	
-15,875-23-1	15,875	6,48	5,08	10,16	14,8	20	11	23,0	0,80	
-15,875-23	15,875	9,65	5,08	10,16	14,8	24	13	23,0	1,00 !	
-19,05-31,8	19,05	12,70	5,94	11,91	18,2	33	18	31,8	1,90	
-25,4-60	25,4	15,88	7,92	15,88	24,2	39	22	60,0	2,60	
-31,75-89	31,75	19,05	9,53	19,05	30,2	46	24	89,0	3,80	
-38,1-127	38,1	25,40	11,10	22,23	36,2	58	30	127,0	5,50	
-44,45-172,4	44,45	25,40	12,70	25,40	42,4	62	34	172,4	7,50	
-50,8-227	50,8	31,75	14,27	28,58	48,3	72	38	227,0	9,7	
-63,5-354	63,5	38,10	19,84	39,68	60,4	89	48	354,0	16,0	
-9,525-11,5	9,525	7,60	3,59	5,0	8,80	18,5	10	11,5	0,50	
-9,525-13,0	9,525	9,52	4,45	6,0	9,85	21,2	12	13,0	0,65	
-78,1-360	78,1	38,1	17,15	33,3	45,5	102	51	360	14,5	
-78,1-400	78,1	38,1	19,00	40,0	56,0	102	51	400	19,8	
-103,2-650	103,2	49,0	24,00	46,0	60,0	135	73	650	28,8	
-140-1200	140	80,0	36,0	65,0	90,0	182	94	1200	63,0	

2

	t	^2	d <sub>x</sub> , d <sub>4</sub>			7				1 ( ) -
2										
2 -9,525-20	9,525	5,20	4,45	6,00	10,75	9,85	27,5	8,5	20	1,0
2										
2 -12,7-31,8	12,7	7,75	4,45	8,51	13,92	11,80	35	11	31,8	1,4
2 -15,875-45,4	15,875	9,65	5,08	10,16	16,59	14,80	41	13	45,4	1,9
2 -19,05-64	19,05	12,70	5,96	11,91	22,78	18,08	53,4	17,75	64,0	2,9
2 -25,4-114	25,4	15,88	7,92	15,88	29,29	24,20	68	22	114,0	5,0
2 -31,75-177	31,75	19,05	9,53	19,05	35,76	30,20	82	24	177,0	7,3
2 -38,1-254	38,1	25,40	11,10	22,23	45,44	36,20	104	30	254,0	11,0
2 -44,45-344	44,45	25,40	12,70	25,40	48,87	42,24	110	34	344,8	14,4
2 -50,8-453,6	50,8	31,75	14,27	28,58	58,55	48,30	130	38	453,6	19,1

5



	$t$	$>$	$d_2$	$d_b d_4$							
-12,7-45,4	12,7	7,75	4,45	8,51	13,92	11,80	50	11	45,4	2,0!	
-15,875-68,1	15,875	9,65	5,08	10,16	16,59	14,80	57	13	68,1	2,8	
-19,05-96	19,05	12,70	5,96	11,91	22,78	18,08	76,2	17,75	96,0	4,3	
-25,4-171	25,4	15,88	7,92	15,88	29,29	24,20	98	22	171,0	7,5	
-31,75-265,5	31,75	19,05	9,53	19,05	35,76	30,20	120	24	265,5	11,0	
-38,1-381	38,1	25,40	11,10	22,23	45,44	36,20	150	30	381,0	16,5	
-44,45-517,2	44,45	25,40	12,70	25,40	48,87	42,24	160	34	517,2	21,7	
-50,8-680,4	50,8	31,75	14,27	28,58	58,55	48,30	190	38	680,4	28,3	
4											
4 -19,05-128	19,05	12,70	5,94	11,91	22,78	18,08	17,75	101,9	128	5,75	
4 -25,4-228	25,4	15,88	7,92	15,88	29,29	24,20	22,00	129,9	228	10,9	
4 -31,75-355	31,75	19,05	9,53	19,05	35,76	30,20	24,00	157,5	355	14,7	
4 -38,1-50,8	38,1	25,40	11,10	22,23	45,44	36,20	30,00	197,1	508	22,0	
4 -50,8-900	50,8	31,75	14,27	28,58	58,55	48,30	38,00	252,3	900	38,0	

:

$= 7,75$   
 -12,7-18,2      13568-97      12,7  
 18,2 :

$= 5,40$  :

-12,7-18,2-1      13568—97

:

— - -12,7-18,2      13568.

— - -12,7-18,2      13568.

— - -12,7-18,2      13568.

25,4      171 :

-25,4-171      13568—97      9,525      20 :

2 -9,525-20      13568-97

103,2

650 ;

-103,2-650      13568-97      606,— .2

4

4.1

4.2

4.3

3.

3

		HRC <sub>3</sub> ,
		32
	15,875	59,5
	15,875	48,5
		43,5

8

( )

4.

4

	t,	,%		
	8...15,875 19,05...76,2 78,1...140	4,0...11,0 3,5...11,0	8...30 12...30 12...30	6...20 10...25 —

0,3

4.4

4.5

4.6

( )

4.7

5.

5

t	8	9,525	12,7	15,875	19,05	25,4	31,75	38,1	44,45	50,8	63,5	78,1-140
	0,4	0,5	0,5	0,5	0,8	1,0	1,2	1,2	1,3	1,3	1,4	3,5

50 %.

0,8

4.8

15—33 %

8—15,875

1 2.

4.9

6.

13568-97

6

		,		/,		,	
8		0,05	0,03	31,75		2,90	1,79
9,525	12,7*	0,08	0,05			1,20	0,70
12,7		0,25	0,15	38,1		4,00	2,40
15,875		0,35	0,20	44,45		5,50	3,30
19,05		0,60	0,35	50,8		7,50	4,20
25,4		1,50	0,90	63,5		12,00	7,20

\* -12,7-1000-1 -12,7-900-2.

4.10

7.

8.

7

	t,	, %
,2 , ,4 , ,2	8,0-63,5	0,15
	78,1	0,50

8

	t,	
,	8,0...25,4	49
	31,75	47
2 , ,4 , ,2	38 38,1	39
	44,45	33
	50,8	29
	63,5	23
	76,2	19
	78,1	19
	103,2	15
	140,0	11

4.11

9.

9

	t,	, %
2 , ,2 , ,	8...15,875	±0,90
	25,4... 140	+0,90
		-0,40
,2 , ,4	19,05	+0,90
		-0,40
	25,4	+0,70
		-0,40
	31,75	+0,60
		-0,20
	38,1 44,45	+0,50
		-0,20
	50,8 63,5	+0,36
		-0,20

8

4.12

—

-

4.13

-

4.14

4.15

15150

1.1,

:

1

1.1,

-

45°

4.16

5 %

8...15,875

4.17

9.014.

**5**

5.1

(3.2),

(4.6),

(4.9),

(4.12

(4.7),

(4.3),

(4.4),

(4.10),

**6**

6.1

6.2

-

-

-

-

-

6.3

3.2.

**7**

7.1

-

)

**7.2**

7.2.1

-

3.2,

4.3—4.7,

4.9—4.11

6.2

4

25,4

500

1000

7.2.2

3.2,

4.3—4.5

4.9

2000

1000

7.2.3 ( ) ( , ), -  
 - ( ) -  
 7.2.4 (4.4; 4.5) .  
 7.2.5 -  
 :  
 - ( 3.2; 4.7; 4.10; 4.11)— 8;  
 - ( 4.3) — -  
 , ;  
 - ( 6.1, 6.2)— ;  
 - ( 4.6)— ;  
 - ( 3.2)— ( 4.3) — ;  
 - ;  
 ( 4.9)— ; ( 4.14)—  
 7.2.6 ( 3.1) -  
 :  
 - ;  
 - ;  
 - ;  
 - ;  
 7.2.7 ,  
 .  
 7.3 7.2.1—7.2.6 ,  
 8  
**7.4**  
 7.4.1 4.12, 4.13 .  
 7.4.2 .  
 7.4.3 — , -  
 .  
 7.4.4 ,  
 ,  
 ,  
**7.5**  
 7.5.1 , , ,  
 .  
 7.5.2 - .  
**7.6**  
 7.6.1 (5.1).  
 7.6.2 .  
 7.6.3 ( , ),  
 7.2.5.  
 7.6.4 , -  
 , -  
 .

**8**

8.1 , - -

8.2 4.4; 4.5

8.3 9 21 4.6

8.4 4.7 -

8.5 5.9

8.6 4.10 4,11 -

8.7 1 % ( ) -

8.8 — .24.2; .24.3

8.9 2, .4.13

8.10 4.14

**9**

9.1

9.2 ( -

- ;

- ;

- ;

- ;

- ;

9.3 — 3 15150.

**10**

10.1 , -

10.2 0,2 100 -

10.3 — 591, 592. -

10.4 ( , )

1000 2 0,2

100 1000

10.5 (160±10) [(1 ±1) ] . (40±10) 1000

( 45°) (4+1) 100 -

10.6 — ( -

) 10.7 5 / . ( -

10.8 1 -

1.1, 1

**11**

11.1 -

11.2 —12

( )

( 606—94)

12,7 76,2

.1

606,  
4—11

.2

.2.1

.1 2

.2.2

.1 .2.

- 1 —
- 2 —
- 3 —

16 -1, 16 -2, 16 -3 . . .  
081, 083, 084, 085

.2.3

.1 .2.

.2.4

.2.4.1

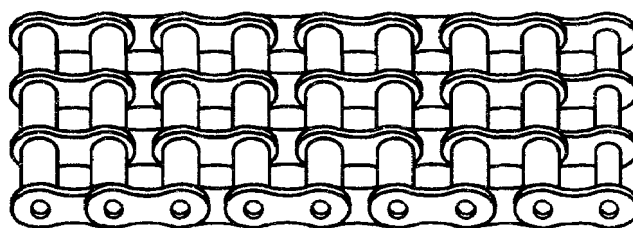
.2.4.2

.2.4.2

.1,



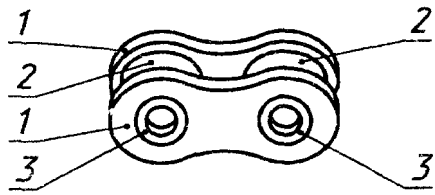
*a* — роликовая однорядная цепь



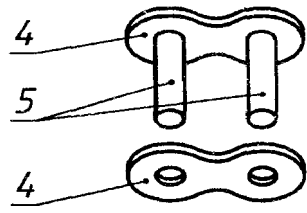
*b* — роликовая трехрядная цепь

.1—

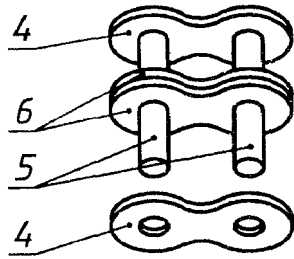




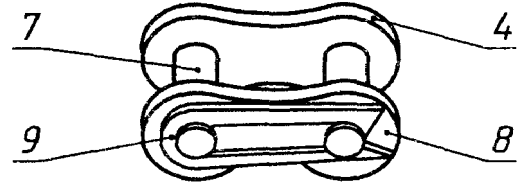
a — внутреннее звено



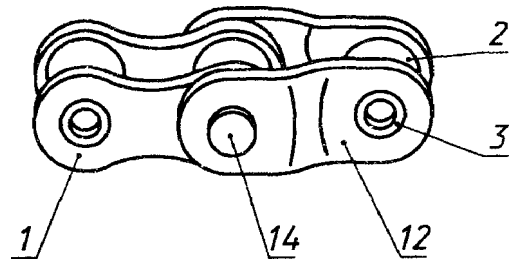
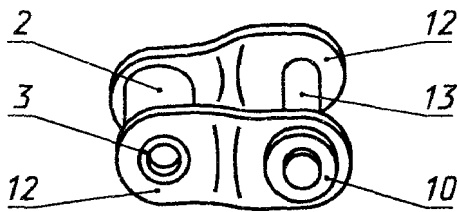
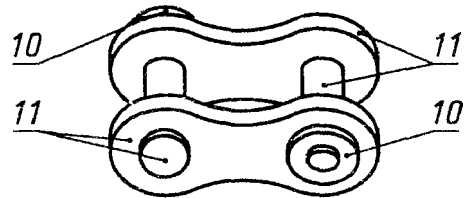
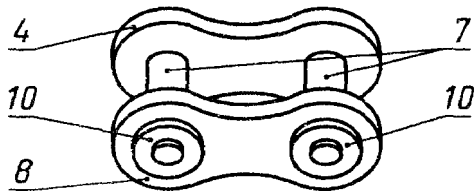
б — наружное звено однорядное



в — наружное звено двухрядное



г — соединительное звено с пружинным замком



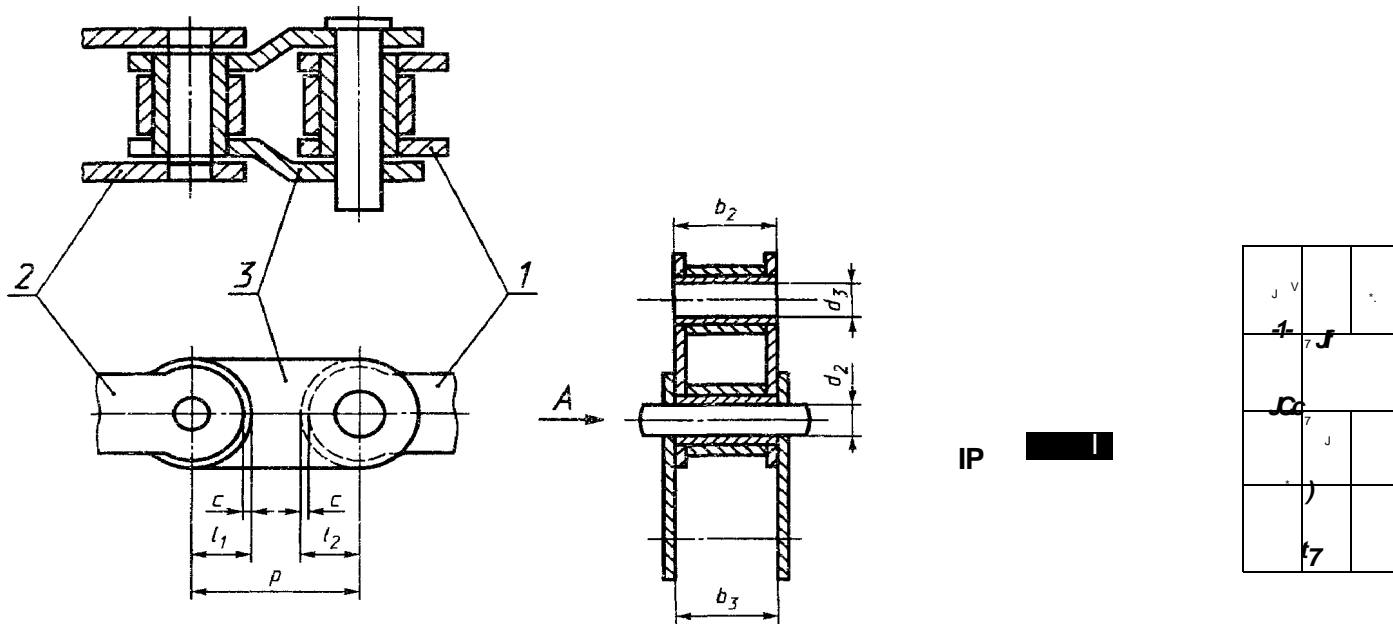
1 — ; 2 — ; 3 — ; 4 —  
; 8 — ; 9 — ; 11 —

; 5 — ; 6 — ; 7 —  
; 10 — ; 13 — ; 14 —

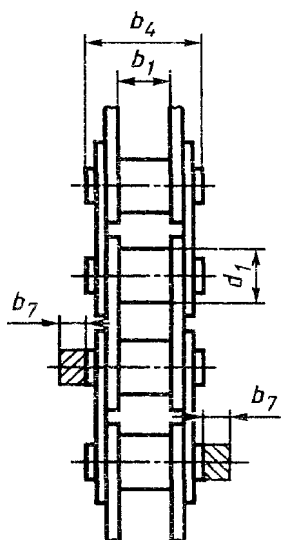
1  
2

.1.

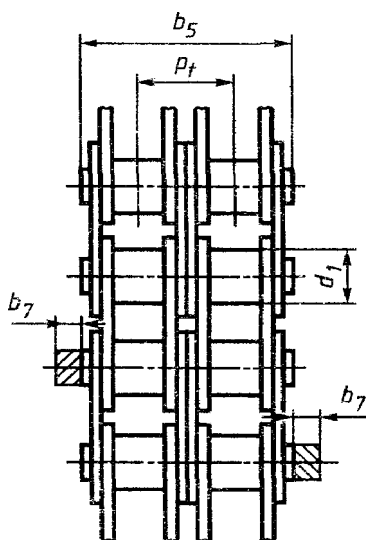
.2 —



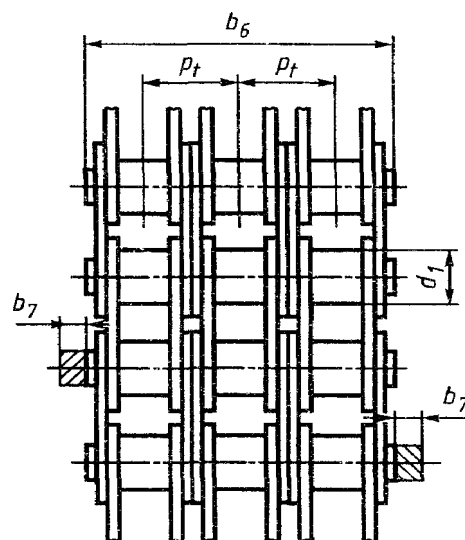
6 —



г — однорядная цепь



д — двухрядная цепь



е — трехрядная цепь

1

2

3

4

4

\$

),

by

(

1,6 by

2 by,

4 + (

— l) Pt

. 1 —

	^1	d <sub>u</sub>	-	d <sub>2</sub>	</ ,	”	h <sub>2</sub>	-	0		
									1 >	1 <sub>2</sub> >	”1
05	8,00	5,00	3,00	2,31	2,36	7,37	7,11	7,11	3,71	3,71	0,08
06	9,525	6,35	5,72	3,28	3,33	8,52	8,26	8,26	4,32	4,32	0,08
08	12,70	7,95	7,85	3,96	4,01	12,33	12,07	10,41	5,28	6,10	0,08
08	12,70	8,51	7,75	4,45	4,50	12,07	11,81	10,92	5,66	6,12	0,08
10	15,875	10,16	9,40	5,08	5,13	15,35	15,09	13,03	6,60	7,62	0,10
10	15,875	10,16	9,65	5,08	5,13	14,99	14,73	13,72	7,11	7,62	0,10
12	19,05	11,91	12,57	5,94	5,99	18,34	18,08	15,62	7,90	9,14	0,10
12	19,05	12,07	11,68	5,72	5,77	16,39	16,13	16,13	8,33	8,33	0,10
16	25,40	15,88	15,75	7,92	7,97	24,39	24,13	20,83	10,54	12,19	0,13
16	25,40	15,88	17,02	8,28	8,33	21,34	21,08	21,08	11,15	11,15	0,13
20	31,75	19,05	18,90	9,53	9,58	30,48	30,18	26,04	13,16	15,24	0,15
20	31,75	19,05	19,56	10,19	10,24	26,68	26,42	26,42	13,89	13,89	0,15
24	38,10	22,23	25,22	11,10	11,15	36,55	36,20	31,24	15,80	18,26	0,18
24	38,10	25,40	25,40	14,63	14,68	33,73	33,40	33,40	17,55	17,55	0,18
28	44,45	25,40	25,22	12,70	12,75	42,67	42,24	36,45	18,42	21,31	0,20
28	44,45	27,94	30,99	15,90	15,96	37,46	37,08	37,08	19,51	19,51	0,20
32	50,80	28,58	31,55	14,27	14,32	48,74	48,26	41,66	21,03	24,33	0,20
32	50,80	29,21	30,99	17,81	17,86	42,72	42,29	42,29	22,20	22,20	0,20
40	63,50	39,68	37,85	19,84	19,89	60,93	60,33	52,07	26,24	30,35	0,20
40	63,50	39,37	38,10	22,89	22,94	53,49	52,96	52,96	27,76	27,76	0,20
48	76,20	47,63	47,36	23,80	23,85	73,13	72,39	62,48	31,45	36,40	0,20
48	76,20	48,26	45,72	29,24	29,29	64,52	63,88	63,88	33,45	33,45	0,20
56	88,90	53,98	53,34	34,32	34,37	78,64	77,85	77,85	40,61	40,61	0,20
64	101,60	63,50	60,96	39,40	39,45	91,08	90,17	90,17	47,07	47,07	0,20
72	114,30	72,39	68,58	44,48	44,53	104,67	103,63	103,63	53,37	53,37	0,20

5,21 (0,205 ) 6,48 (0,255 )

».

.2.4.3

.2.5

.2.6

:  
610 — 05 12 081 085 ;  
1220 — 16 72

							2*					
	2'			*5.	6'	*7>						
		3'										
5,64	4,77	4,90	8,6	14,3	19,9	3,1	5	10	15	440	780	1110
10,24	8,53	8,66	13,5	23,8	34,0	3,3	7	14	21	890	1690	2490
14,38	11,18	11,23	17,8	32,3	46,7	3,9	12	25	37	1380	2760	4140
13,92	11,30	11,43	17,0	31,0	44,9	3,9	12	25	37	1780	3110	4450
18,11	13,84	13,89	21,8	39,9	57,9	4,1	20	39	59	2180	4360	6540
16,59	13,28	13,41	19,6	36,2	52,8	4,1	20	39	59	2220	4450	6670
22,78	17,75	17,81	26,9	49,8	72,6	4,6	28	56	84	3110	6230	9340
19,46	15,62	15,75	22,7	42,2	61,7	4,6	28	56	84	2890	5780	8670
29,29	22,61	22,66	33,5	62,7	91,9	5,4	50	100	149	5560	11120	16680
31,88	25,45	25,58	36,1	68,0	99,9	5,4	50	100	149	4230	8450	12680
35,76	27,46	27,51	41,1	77,0	113,0	6,1	78	156	234	8670	17350	26020
36,45	29,01	29,14	43,2	79,7	116,1	6,1	78	156	234	6450	12900	19350
45,44	35,46	35,51	50,8	96,3	141,7	6,6	111	222	334	12460	24910	37370
48,36	37,92	38,05	53,4	101,8	150,2	6,6	111	222	334	9790	19570	29360
48,87	37,19	37,24	54,9	103,6	152,4	7,4	151	302	454	16900	33810	50710
59,56	46,58	46,71	65,1	124,7	184,3	7,4	151	302	454	12900	25800	38700
58,55	45,21	45,26	65,5	124,2	182,9	7,9	200	400	601	22240	44480	66720
58,55	45,57	45,70	67,4	126,0	184,5	7,9	200	400	601	16900	33810	50710
71,55	54,89	54,94	80,3	151,9	223,5	10,2	311	623	934	34700	69390	104090
72,29	55,75	55,88	82,6	154,9	227,2	10,2	311	623	934	26240	52490	78730
87,83	67,82	67,87	95,5	183,4	271,3	10,5	445	890	1334	50040	100080	150130
91,21	70,56	70,69	99,1	190,4	281,6	10,5	445	890	1334	40030	80070	120100
106,60	81,33	81,46	114,6	221,2	—	,7	609	1219	—	54270	108540	—
119,89	92,02	92,15	130,9	250,8	—	13,0	796	1592	—	71170	142340	—
136,27	103,81	103,94	147,4	283,7	—	14,3	1010	2019	—	89850	179710	—

08 10 ,

.1,

0,15 %.

.2.7

)  
)

.3.1

.3.2

.2.

1 —  
2 —

.4.

.3.3

.2.

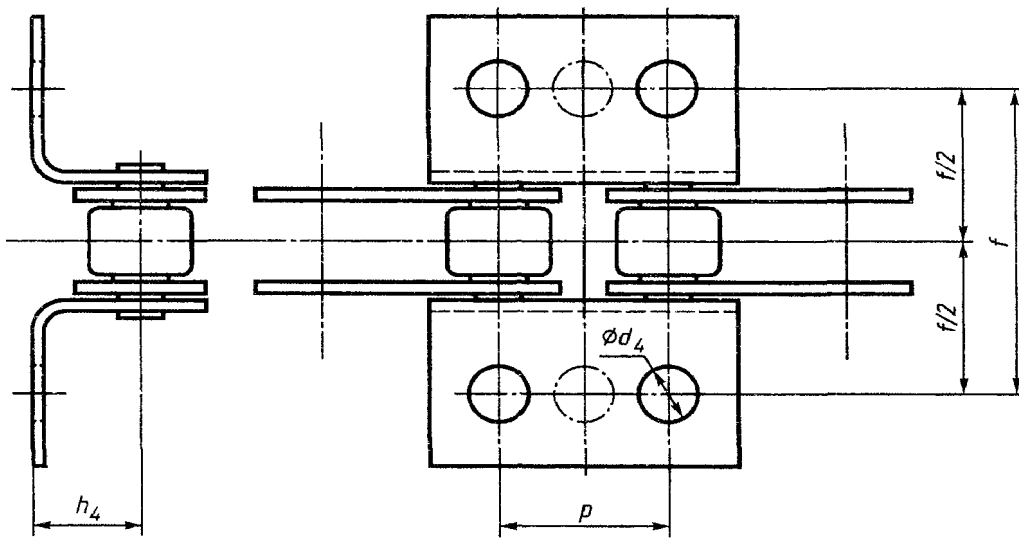
.3.4

.4.

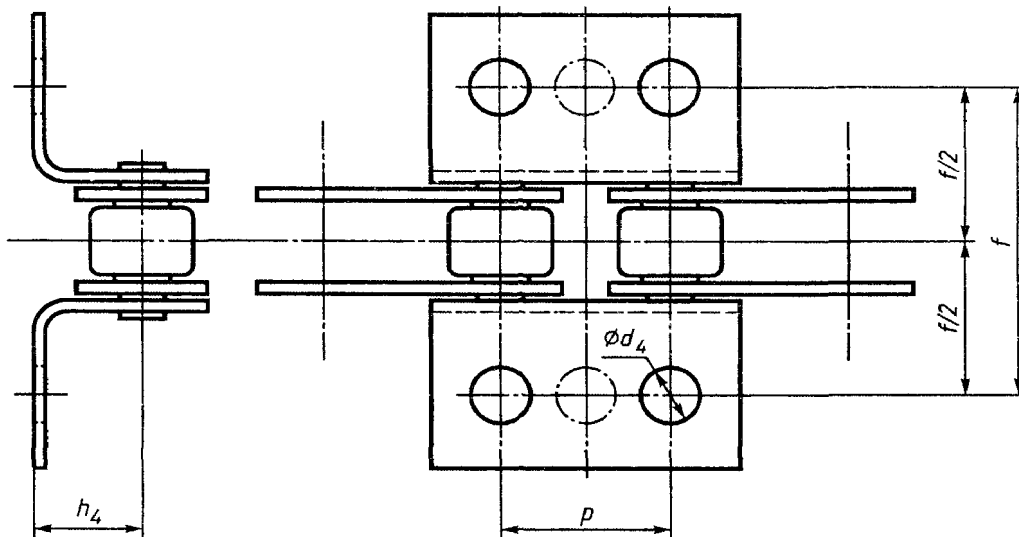
2

.3.5

( . . 2.7).



a — на наружном звене



2

1

( . . 3.2)

.4 —

.2 —

( . .4)

			↑
08	7,92	3,3	25,4
08	8,89	4,3	
10	10,31	5,1	31,75
10		5,3	
12	11,91	5,1	38,1
12	13,46	6,4	
16	15,88	6,6	50,8
16		6,4	
20	19,84	8,2	63,5
20		8,4	
24	23,01	9,8	76,2
24	26,67	10,5	
28	28,58	,4	88,9
28		13,1	
32	31,75	13,1	101,6
32			

( )

**13568 606**

.1

13568	606	13568	606
-8-4,6	05 -1	-25,4-60	16 -1
-9,525-9,1	06 -1	-31,75-89	20 -1
-12,7-9	081-1	-38,1-127	24 -1
-12,7-18,2	08 -1	-44,45-172,4	28 -1
-15,875-23	10 -1	-50,8-227	32 -1
-19,05-31.8	12 -1	-63,5-354	40 -1

- 606 606 2 3 .

— ;  
 — ;  
 2 — :  
 :  
 2-08 -2 08 -2:

( )

.1 — ;  
 — ;  
 ( — );  
 — ;  
 — ;  
 .2 — ;  
 .1, .2 — ;  
 .1, .2 — ;  
 1,8 — ;  
 2,5 — ;  
 3,0 — ;  
 .4 — ;  
 .1, .2 — ;  
 2, 4 — ;  
 0,8; 0,6; 0,5. — ;  
 .5 — ;  
 .1, .2 — ;  
 8 — ;  
 .1 —

-8-4,6	120	21	21	3200	25	10	1000	660	1,2
-9,525-9,1	120	21	21	3000	60	15	1100	700	1,4
-9,525-11,5	44	15	31	2600	36	40	1100	700	2,0
-9,525-13	66	24	52	2600	53	40	1100	700	2,0
2 -9,525-20	66	24	52	2600	65	40	1100	700	3,0
-12,7-10-1	112	19	48	1200	40	20	950	600	1,9
-12,7-9	112	19	48	1200	50	20	950	600	1,9
-12,7-18,2-1	110	17	40	1200	125	60	1100	700	2,5
-12,7-18,2	110	17	44	1280	140	60	1100	700	2,5
-15,875-23-1	100	16	42	1180	175	60	1100	700	
-15,875-23	100	16	42	1180	220	60	1100	700	3,1



.2 —

	-			11	,	-	,	-	-
-19,05-31,8		19	19	1200	200	40	1200	760	1,9
-25,4-60		19	19	800	400	65	900	570	1,9
-31,75-89	100	17	17	600	605	100	850	540	2,4
-38,1-127	100	17	17	450	945	150	850	540	2,3
-44,45-172,4	100	17	17	350	1025	200	800	500	1,8
-50,8-127	94	17	17	280	1470	250	750	460	1,8
-63,5-354	94	17	17	220	2320	300	650	410	1,5

672.658:006.354

21.220.30

15

41 7310

:

, ,

			..						
			..						
			.						
.	.	021007	10.08.95.	29.12.99.		21.02.2000.	.	. 3,26.	.- . 2,80.
				433	. 4510.	. 155.			
					, 107076,	,		., 14	
				—	." 080102		" , 103062,	,	., 6